

Claves de los equipos NEXO PS



Cerca de 20 años han transcurrido desde que en 1992 Nexo lanzó al mercado la Ps10. El éxito fue inmediato. En 1994 Nexo presentó la PS15, la pantalla pasiva de su clase más potente durante 15 años y posiblemente una de las más rentables de la historia. En el año 2000 Nexo completa la familia con una caja de 7 kg. de un rendimiento excepcional, pionera en el uso de neodimio, la PS8. Muchos años más tarde una empresa china consagra el concepto "inventando" la copia de la inexistente PS12.

Es difícil afirmar cual de las características de la serie PS es responsable de su gran implantación, pero lo cierto es que las innovaciones fueron muchas:

Pantalla con difusor asimétrico rotatable
Procesado multivía de una caja pasiva
Interregulación de control entre vías
Polivalencia de uso.



PS R2

En el año 2009 Nexo decide renovar las PS10 y PS15 y presenta las PSR2. Las nuevas PS10R2 y PS15R2 mantienen la forma y tamaño de las anteriores, pero incluyen los siguientes cambios:

- Pantallas simétricas de serie, para facilitar el uso monitor.
- Nuevos altavoces y motores de Neodimio que permiten prestaciones mejoradas:

La nueva PS10R2 soporta amplificadores de hasta 1.250W (500W anteriormente). El nivel máximo en picos a 1 metro pasa de 127 dB a 132 dB.

La nueva PS15R2 soporta amplificaciones de hasta 2.000W (1.200W anteriormente). El nivel máximo en picos de 1 metro pasa de 134 dB a 136 dB.

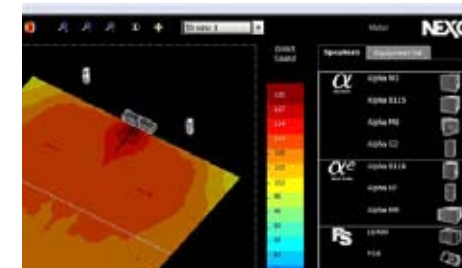
- El peso disminuye de 16kg. a 14kg. para la nueva PS10R2 y de 29 kg. a 28 Kg. para la nueva PS15R2.
- Las nuevas PSR2 disponen de una nueva rejilla de acero con la espuma en su parte interior, fijada con tornillos y provista de un nervio de plástico ABS central que impide deformaciones.
- Los accesorios de voladura son más profesionales y compatibles entre PS10R2, PS15R2 y GeoS12 en muchos casos.
- La nueva PS15R2 tiene protecciones de fibra para el uso como monitor y asas laterales más bajas.

■ Las nuevas PSR2 pueden utilizarse con los nuevos procesadores PS10UTD-V3 y PS15UTD-V3 o con los procesadores amplificados NEXO NXAMP.

■ El uso de los procesadores NXAMP permite disponer de matriz de señales de entrada, delay por canal, escenas memorizables y con el uso de la tarjeta interfaz digital NX.ES104, control remoto y monitoraje, transporte digital en red EtherSound e incluso entradas ASIO conectables a PC.

■ Las nuevas PSR2 están incluidas en el programa de simulación en 3D Nexosoft que permite cálculo de mapas de presión del campo directo, simulación en octavas para localización de interferencias y coherencia temporal en cada punto para facilitar la sincronización.

NXAMP



NexoSoft



CLAVES

Las Claves de los equipos Nexo PS

¿QUÉ ES QUÉ?

Descripción de productos

ACCESORIOS y sus aplicaciones

Accesorios para Instalación Fija
Accesorios para Instalación Móvil

DATOS

Potencia, Peso y Volumen

FÓRMULAS

<u>Referencia</u>	<u>Nombre Fórmula</u>
PS8-A1	2xPS8+PS8TD+DPOWER2
PS8-A2	4xPS8 NXAMP4X1 (4 envíos)
PS8-A3	2XPS8+LS400+PS8TD+2XDPOWER2
PS8-A4	2XPS8+LS400 NXAMP4X1
PS10-B1	2xPS10+PS10TD+DPOWER3
PS10-B2	2xPS10 NXAMP4X1 (High power)
PS10-B3	2XPS10+LS600+PS10TD+2XDPOWER3
PS10-B4	2XPS10+LS600+NXAMP4X1
PS10-B5	4XPS10+2LS600+NXAMP4X4
PS15-C1	2XPS15+PS15TD+VORTEX6
PS15-C2	4XPS15+NXAMP4X4 (4 envíos)
PS15-C3	2XPS15+2XLS18+NXAMP4X4
PS15-C4	2XPS15+1XRS18+NXAMP4X4

PS



Pantallas PS8, PS10-R2, PS15-R2**PS8**

Componentes: HF: Motor de agudos de 1" de bobina LF: 1 altavoz 8" de neodimio de alta excursión.

Medidas: 406 x 250 x 219mm **Peso:** 7,5 Kg

Respuesta en frecuencia: 69Hz a 19KHz \pm 3dB. 96 dB SPL nominal / 94 dB SPI banda ancha.

Impedancia nominal: 8 Ω . **Conectores:** Speakon 4 polos

Dispersión de Agudos: de 50° a 100° horizontal x 55° vertical, trompeta girable de 4 posiciones.

PS10-R2

Componentes: HF: Motor de agudos de 1" de bobina LF: 1 altavoz 10" de neodimio de alta excursión.

Medidas: 515 x 316 x 277mm **Peso:** 14 Kg

Respuesta en frecuencia: 65Hz a 20KHz \pm 3dB. 99 dB SPL nominal / 97 dB SPI banda ancha.

Impedancia nominal: 8 Ω . **Conectores:** Speakon 4 polos

Dispersión de Agudos: de 50° a 100° horizontal x 55° vertical, trompeta girable de 4 posiciones.

PS15-R2

Componentes: HF: Motor de agudos de 2" de bobina LF: 1 altavoz 15" de neodimio de alta excursión.

Medidas: 675 x 434 x 368 mm **Peso:** 28 Kg

Respuesta en frecuencia: 50Hz a 18KHz \pm 3dB. 102 dB SPL nominal / 99 dB SPI banda ancha.

Impedancia nominal: pasivo 8 Ω o activo LF 8 Ω , HF 16 Ω . **Conectores:** Speakon 4 polos

Dispersión de Agudos: de 50° a 100° horizontal x 55° vertical, trompeta girable de 4 posiciones.

Subgrave LS400

Componentes: VLF 1x 12" (30cm), de neodimio de alta excursión

Medidas: 338 x 500 x 406 mm **Peso:** 19,5 kg

Respuesta en frecuencia: 43 Hz - 120 Hz \pm 3dB 99 dB SPL nominal Pico: de 128 a 131 dB

Impedancia nominal: 6 Ω . **Conectores:** 2 x Speakon 4 polos.





¿QUÉ ES QUÉ?

Subgrave LS600

Componentes: VLF 1x 15" (38cm), de neodimio de alta excursión y 8Ω
Medidas: 435 x 688 x 528 mm Peso: 30 kg
Respuesta en frecuencia: 40 Hz - 110 Hz ± 3dB | 101 dB SPL nominal | Pico: de 135 a 138 dB
Impedancia nominal: 8Ω. Conectores: 2 x Speakon NL4MP de 4 polos.

Pantalla NEXO LS18

Componentes: 1 altavoces de 18" de alta excursión.
Medidas: 510 x 675 x 775mm. Peso: 55.5Kg.
Respuesta en frecuencia: 35Hz a 200Hz. SPL Pico: 140 dB SPL.
Impedancia nominal: 2 X 8Ω. Conectores: Speakon 4 polos.
Dispersión: Cardioide u Omnidireccional en el rango útil de frecuencias, dependiente del programa del controlador NX242

Pantalla Nexo RS18

Componentes: 2 altavoces de 18" de neodimio de alta excursión.
Medidas: 510x 730 x 1400 mm Peso: 106kg
Respuesta en frecuencia: 35Hz a 120Hz. SPL Pico: 137-140dB SPL
Impedancia nominal: 8Ω. Conectores: Speakon 4 polos.
Dispersión: Omnidireccional.

Amplificadores CAMCO D-POWER 3 | D-POWER 4

Número de canales de amplificación: 2 canales, Modos Stereo, Bridge y Mono paralelo.
Entradas de audio: 2 analógicas XLR.
Potencia por canal D-POWER3: Modo Bridge 1800W a 16Ω | 3200W a 8Ω | 1800W a 4Ω
Modo Stereo 483W a 16Ω | 918W a 8Ω | 1600W a 4Ω
Potencia por canal D-POWER4: Modo Bridge 2200W a 16Ω | 3800W a 8Ω | 2200W a 4Ω
Modo Stereo 608W a 16Ω | 1123W a 8Ω | 1600W a 4Ω
Dimensiones: 483 x 88,9 x 419mm de profundidad. Peso: 9,4Kg



Procesador NEXO PS8UTD-v3

Salidas de audio: 2 salidas L y R para PS8 balanceadas electrónicamente
 Nivel de salida: +22dBu max a 600 Ω Rango dinámico: 111dB sin ponderación.
 Entradas de audio: 2 entradas L y R diferenciales no flotantes, 50K Ω hmios. Dos conectores XLR-3F.
 Protecciones: Limitador de pico, protección de desplazamiento, temperatura en cada canal y regulación compresión de potencia. Dimensiones: 1U 19" Rack, 165mm de profundidad. Peso: 2,9Kg

Procesador NEXO PS10UTD-v3

Salidas de audio: 2 salidas L y R para PS10-R2 balanceadas electrónicamente
 Nivel de salida: +20dBu max a 600 Ω .
 Entradas de audio: 2 entradas L y R diferenciales no flotantes, 50K Ω hmios. Dos conectores XLR-3F.
 Protecciones: Limitador de pico, protección de desplazamiento, temperatura en cada canal y regulación compresión de potencia. Dimensiones: 1U 19" Rack, 190mm de profundidad. Peso: 2,9Kg

Procesador NEXO PS15UTD-v3

Salidas de audio: 3 salidas L y R para PS15-R2 balanceadas electrónicamente
 Nivel de salida: +22dBu max a 600 Ω .
 Entradas de audio: 2 entradas L y R diferenciales no flotantes, 50K Ω hmios. Dos conectores XLR-3F.
 Protecciones: Limitador de pico, protección de desplazamiento, temperatura en cada canal y regulación compresión de potencia. Dimensiones: 1U 19" Rack, 190mm de profundidad. Peso: 2,9Kg

Amplificador NXAMP 4x1

Número de canales de amplificación: 4 canales, 2x2 Bridge.
 Entradas de audio: 4 XLR 3 balanceadas con un segundo XLR 3 para puenteo, conversión de 24bits.
 4 entradas digitales con a tarjeta trasera opcional de red.
 Potencia: 4 x 600 W a 8 Ω | 4 x 900W a 4 Ω | 4 x 1300W a 2 Ω
 Dimensiones: 3U 19" Rack -457 mm (18") Profundidad. Peso: 16,5Kg

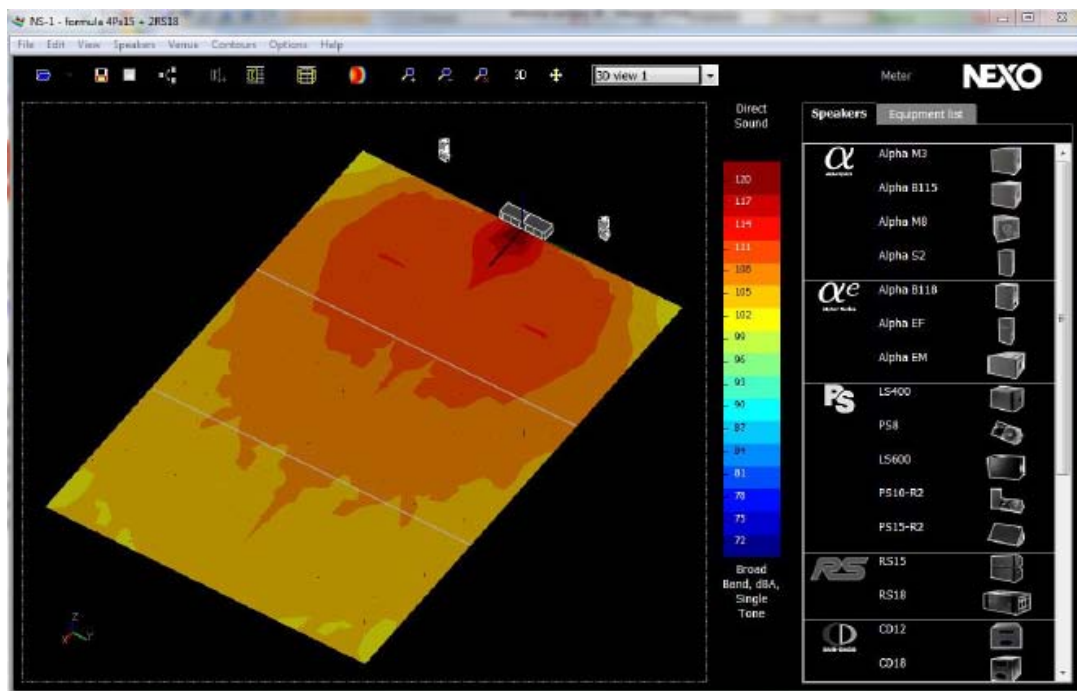
Amplificador NXAMP 4x4

Número de canales de amplificación: 4 canales, 2x2 Bridge.
 Entradas de audio: 4 XLR 3 balanceadas con un segundo XLR 3 para puenteo, conversión de 24bits.
 4 entradas digitales con a tarjeta trasera opcional de red.
 Potencia: 4 x 1900 W a 8 Ω | 4 x 3400W a 4 Ω | 4 x 4000W a 2 Ω
 Dimensiones: 4U 19" Rack -457 mm (18") Profundidad. Peso: 24,5Kg



220

NS-1

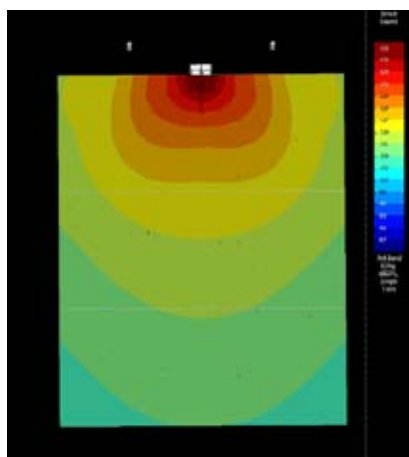


NS-1 es una poderosa herramienta de simulación de la cual disponen los usuarios de NEXO para configurar y optimizar el rendimiento de cualquier sistema NEXO en cualquier lugar.

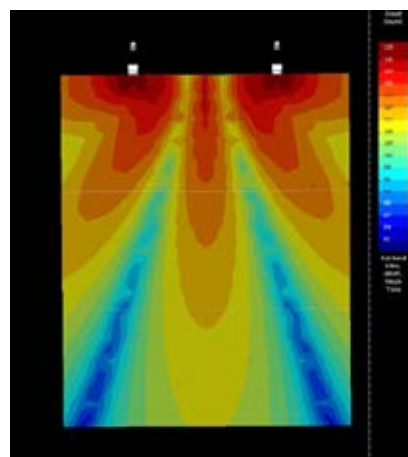
Un interfaz intuitivo “drag and drop” que incluyen todos los Sistemas NEXO GEO, Alpha, Alpha E y PS, además de todos los subgraves.

A partir de datos medidos de los altavoces, sofisticados algoritmos predicen el SPL y el retardo en 3 dimensiones.

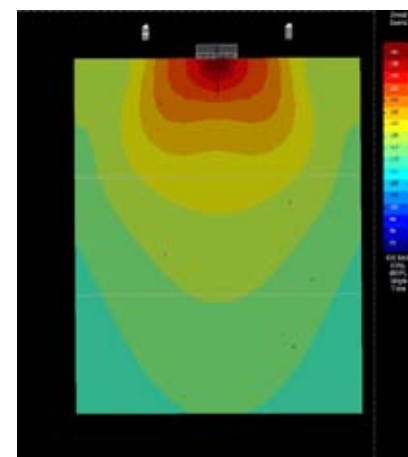
Combinación completa de cálculos acústicos y mecánicos, NS1 se basa en las características de la existente aplicación GEOSoft, incluida dentro del nuevo software.



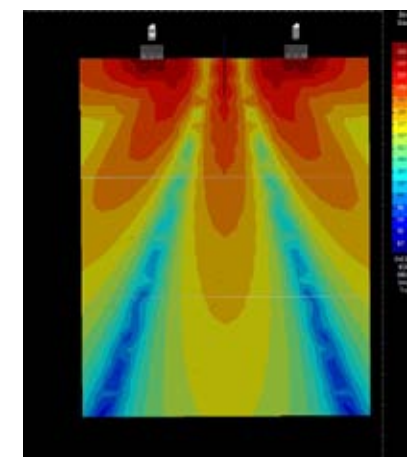
Fórmula LS600 Juntos



Fórmula LS600 Separados



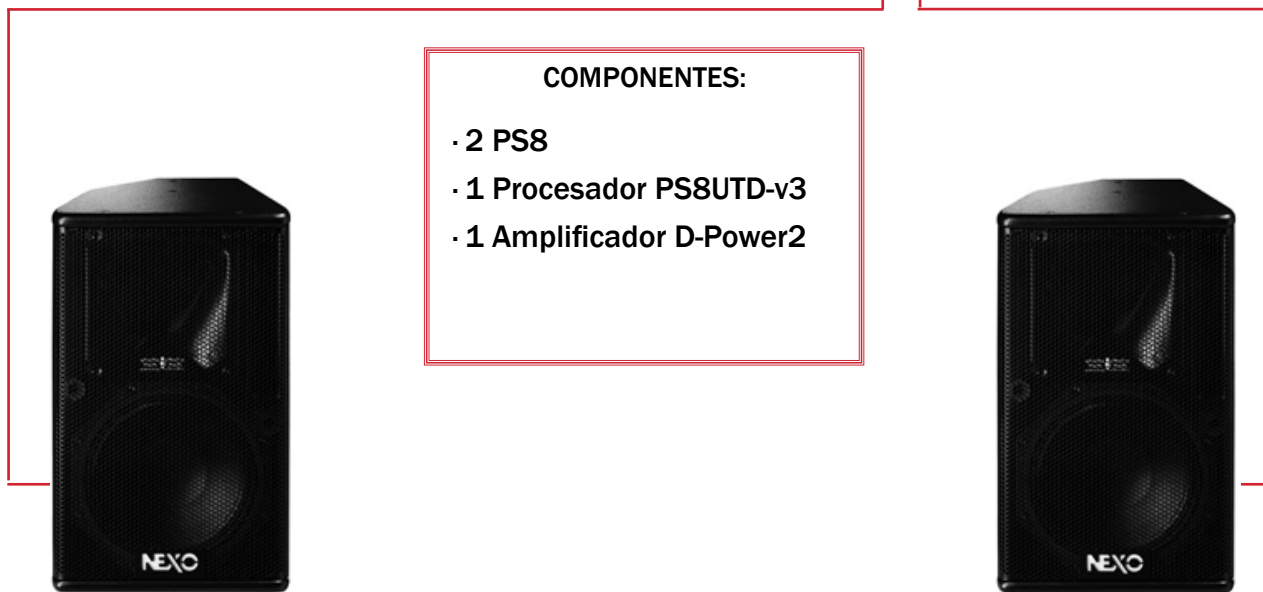
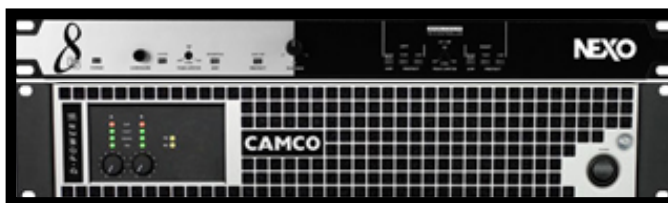
Fórmula RS18 Juntos



Fórmula RS18 Separados

¿QUÉ ES QUÉ?

FÓRMULA
2 x PS8 + PS8UTD-v3 + D-Power2

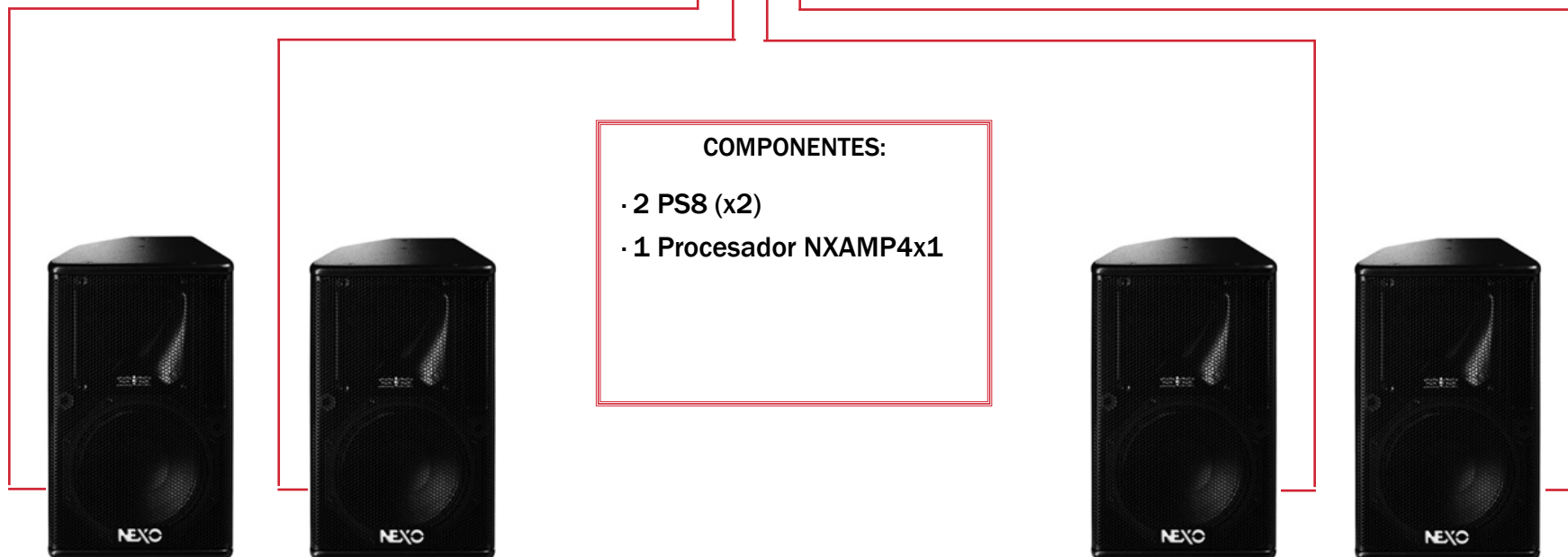


- COMPONENTES:**
- 2 PS8
 - 1 Procesador PS8UTD-v3
 - 1 Amplificador D-Power2

<p>CARACTERÍSTICAS: **</p> <p>Potencia: 1.000 W</p> <p>Peso: 57 Kg</p> <p>Volumen: 0,18 m3</p>	<p>Presión Sonora en Público:</p>	<p>** MÁS INFORMACIÓN →</p>
	99 dB SPL@10mts	
	93 dB SPL@20mts	
	90 dB SPL@30mts	
<p>FÓRMULA: 2 x PS8 + PS8UTD-v3 + D-POWER2</p>		

FÓRMULA

2X2 PS8 + NXAMP4X1 (4 envíos)



CARACTERÍSTICAS: **
Potencia: 2.000 W
Peso: 73 Kg
Volumen: 0,26 m3

Presión Sonora en Público:
 105 dB SPL@10mts
 99 dB SPL@20mts
 96 dB SPL@30mts

**** MÁS INFORMACIÓN** →

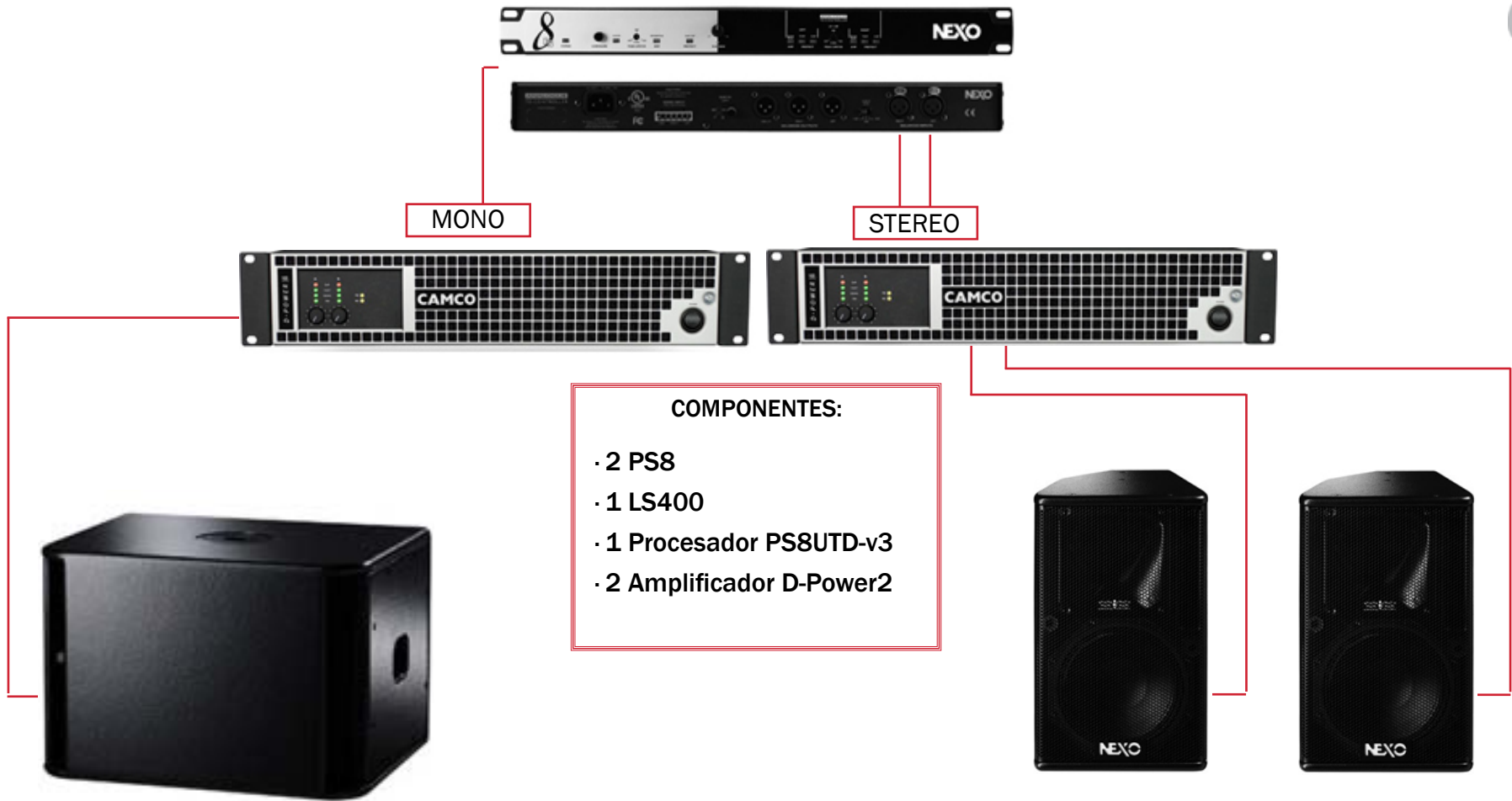
FÓRMULA: 2X2 PS8 + NXAMP4X1 (4 envíos)

220



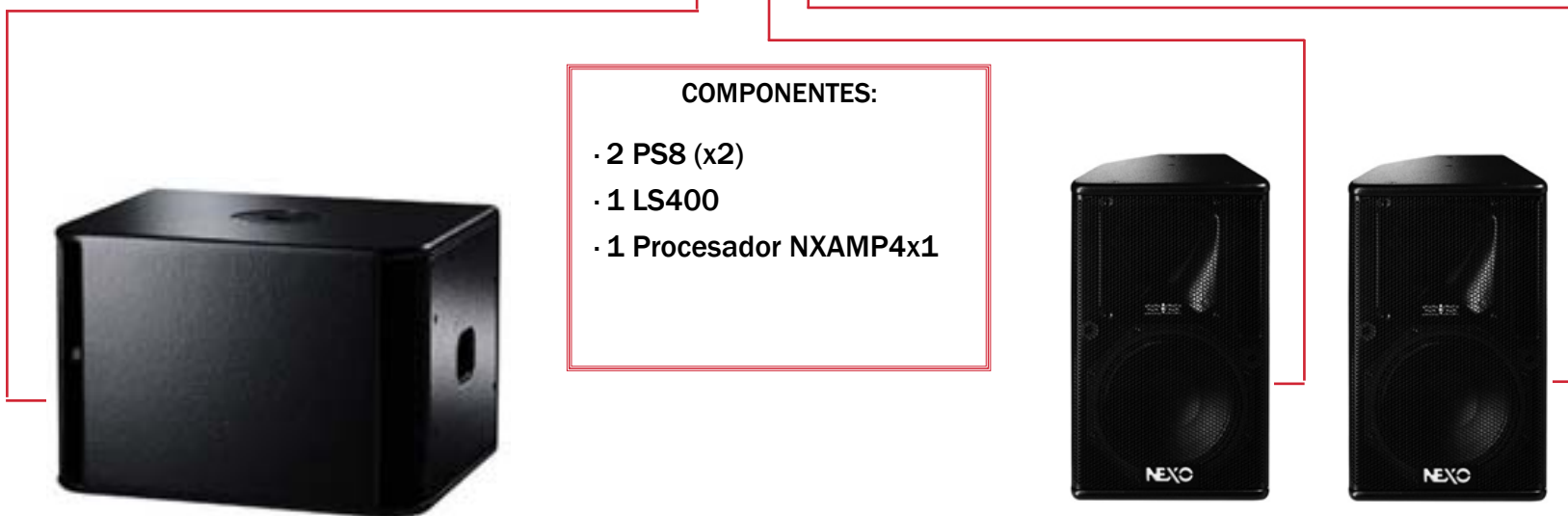
FÓRMULA

2 x PS8 + LS400 + PS8UTD-v3 D-Power2



<p>CARACTERÍSTICAS: ** Potencia: 1.700 W Peso: 112 Kg Volumen: 0,31 m3</p>	<p>Presión Sonora en Público: 105 dB SPL@10mts 102 dB SPL@20mts 99 dB SPL@30mts</p>	<p align="right">** MÁS INFORMACIÓN →</p> <p align="center">FÓRMULA: 2xPS8 + LS400 + PS8UTD-v3 + 2xD-POWER2</p>
--	---	---

FÓRMULA
2 x PS8 + LS400 + NXAMP4X1



- COMPONENTES:**
- 2 PS8 (x2)
 - 1 LS400
 - 1 Procesador NXAMP4x1

<p>CARACTERÍSTICAS: **</p> <p>Potencia: 1.600 W</p> <p>Peso: 69 Kg</p> <p>Volumen: 0,29 m3</p>	<p>Presión Sonora en Público:</p>	<p>** MÁS INFORMACIÓN →</p>
	105 dB SPL@10mts	
	102 dB SPL@20mts	
	99 dB SPL@30mts	
<p>FÓRMULA: 2 x PS8 + LS400 + NXAMP4X1</p>		

220

PS
10

FÓRMULA
2 PS10-R2 + PS10UTD-v3 + D-Power 3



COMPONENTES:

- 2 PS10-R2
- 1 Procesador PS10UTD-v3
- 1 Amplificador D-Power 3

CARACTERÍSTICAS: **
Potencia: 1.836 W
Peso: 124 Kg
Volumen: 0,24 m3

Presión Sonora en Público:

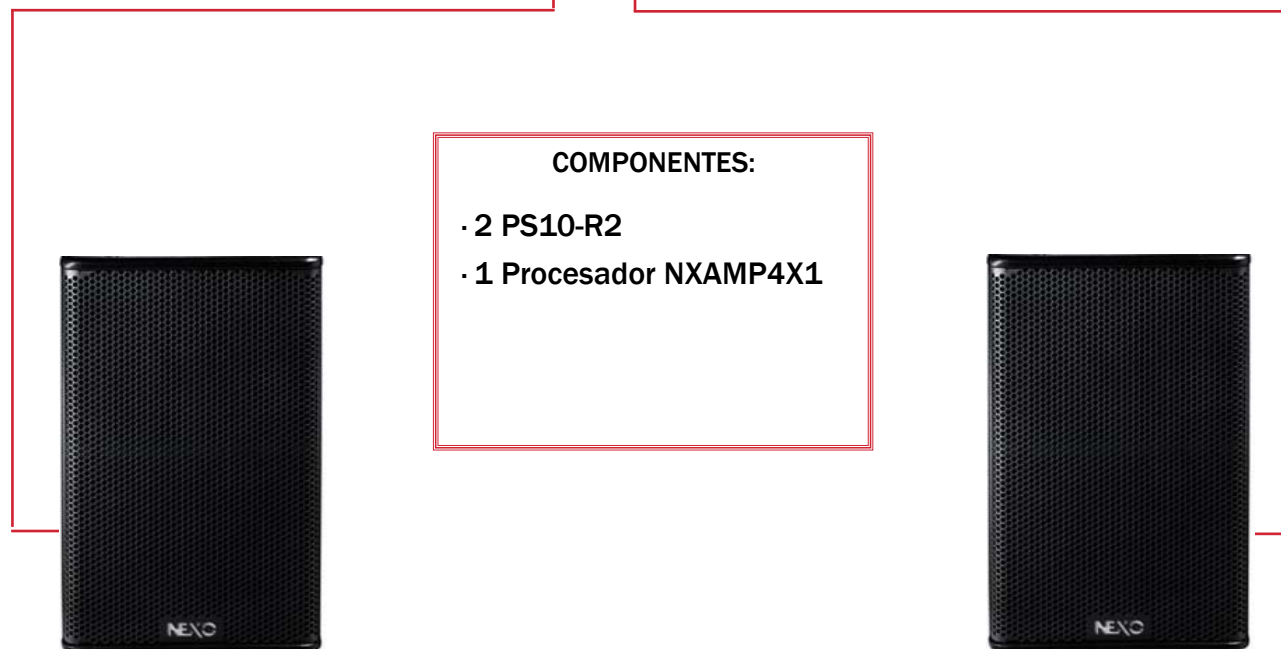
105 dB SPL@10mts
102 dB SPL@20mts
99 dB SPL@30mts

** MÁS INFORMACIÓN →

FÓRMULA: 2 PS10 + PS10UTD-v3 + D-Power 3

FÓRMULA

2 PS10-R2 + NXAMP4x1 (High Power)



COMPONENTES:

- 2 PS10-R2
- 1 Procesador NXAMP4X1

CARACTERÍSTICAS: **

Potencia: 2.500 W
 Peso: 85 Kg
 Volumen: 0,22 m3

Presión Sonora en Público:

108 dB SPL@10mts
 102 dB SPL@20mts
 99 dB SPL@30mts

** MÁS INFORMACIÓN →

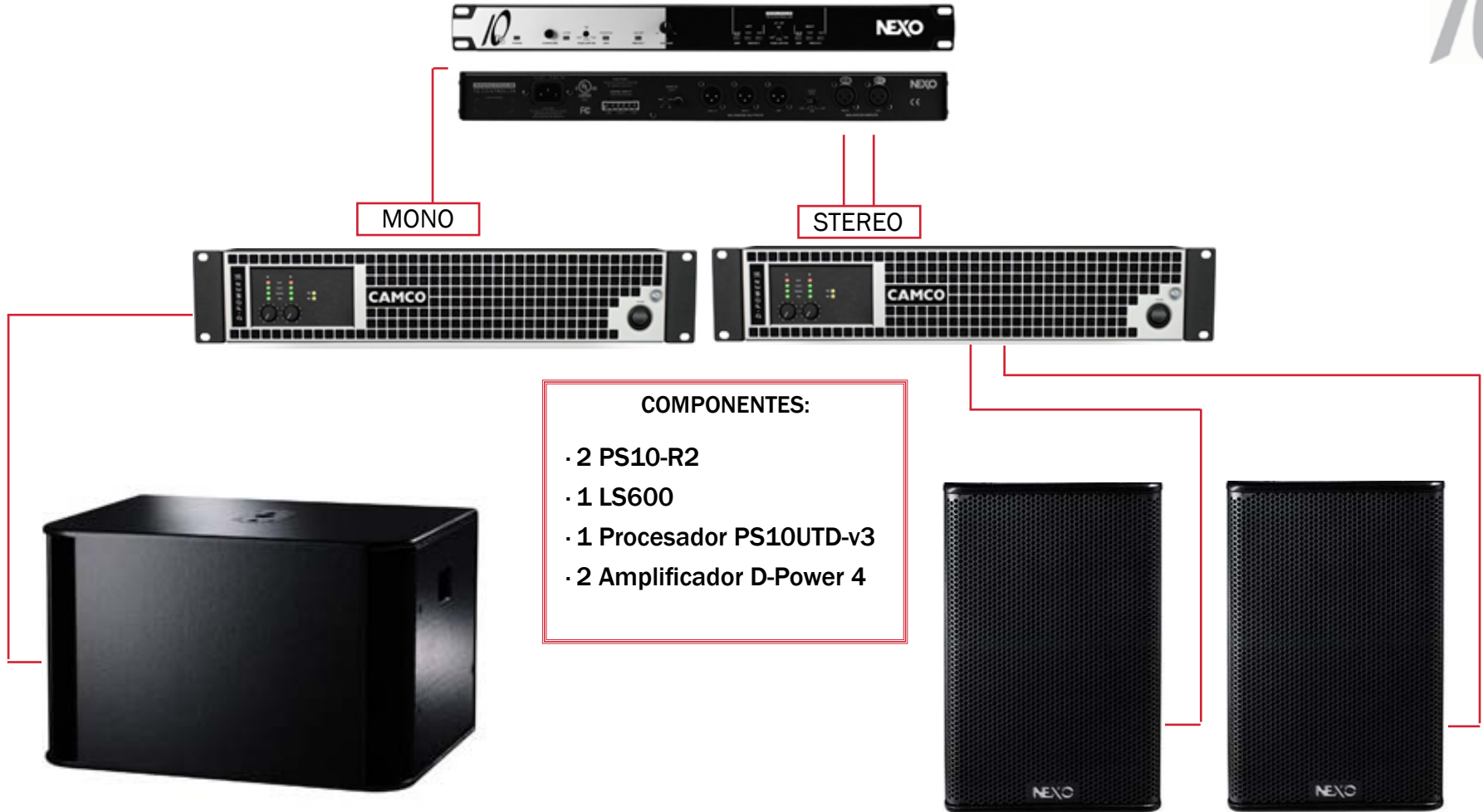
FÓRMULA: 2 PS10 + NXAMP4x1 (High Power)

220

PS 10

FÓRMULA

2 PS10-R2 + LS600 + PS10UTD-v3 D-Power 4



- COMPONENTES:**
- 2 PS10-R2
 - 1 LS600
 - 1 Procesador PS10UTD-v3
 - 2 Amplificador D-Power 4

<p>CARACTERÍSTICAS: **</p> <p>Potencia: 2.754 W</p> <p>Peso: 158 Kg</p> <p>Volumen: 0,53 m3</p>	<p>Presión Sonora en Público:</p> <p>111 dB SPL@10mts</p> <p>105 dB SPL@20mts</p> <p>102 dB SPL@30mts</p>	<p>** MÁS INFORMACIÓN →</p> <p>FÓRMULA: 2 PS10 + 1 LS600 + PS10UTD-v3 D-Power 4</p>
---	--	--

B3



- COMPONENTES:**
- 2 PS10-R2
 - 1 LS600
 - 1 Procesador NXAMP4X1



<p>CARACTERÍSTICAS: **</p> <p>Potencia: 3.000 W</p> <p>Peso: 115 Kg</p> <p>Volumen: 0,38 m3</p>	<p>Presión Sonora en Público:</p> <p>111 dB SPL@10mts</p> <p>108 dB SPL@20mts</p> <p>105 dB SPL@30mts</p>	<p>** MÁS INFORMACIÓN →</p>
---	--	------------------------------------

FÓRMULA: 2 PS10 + 1 LS600 + NXAMP4X1

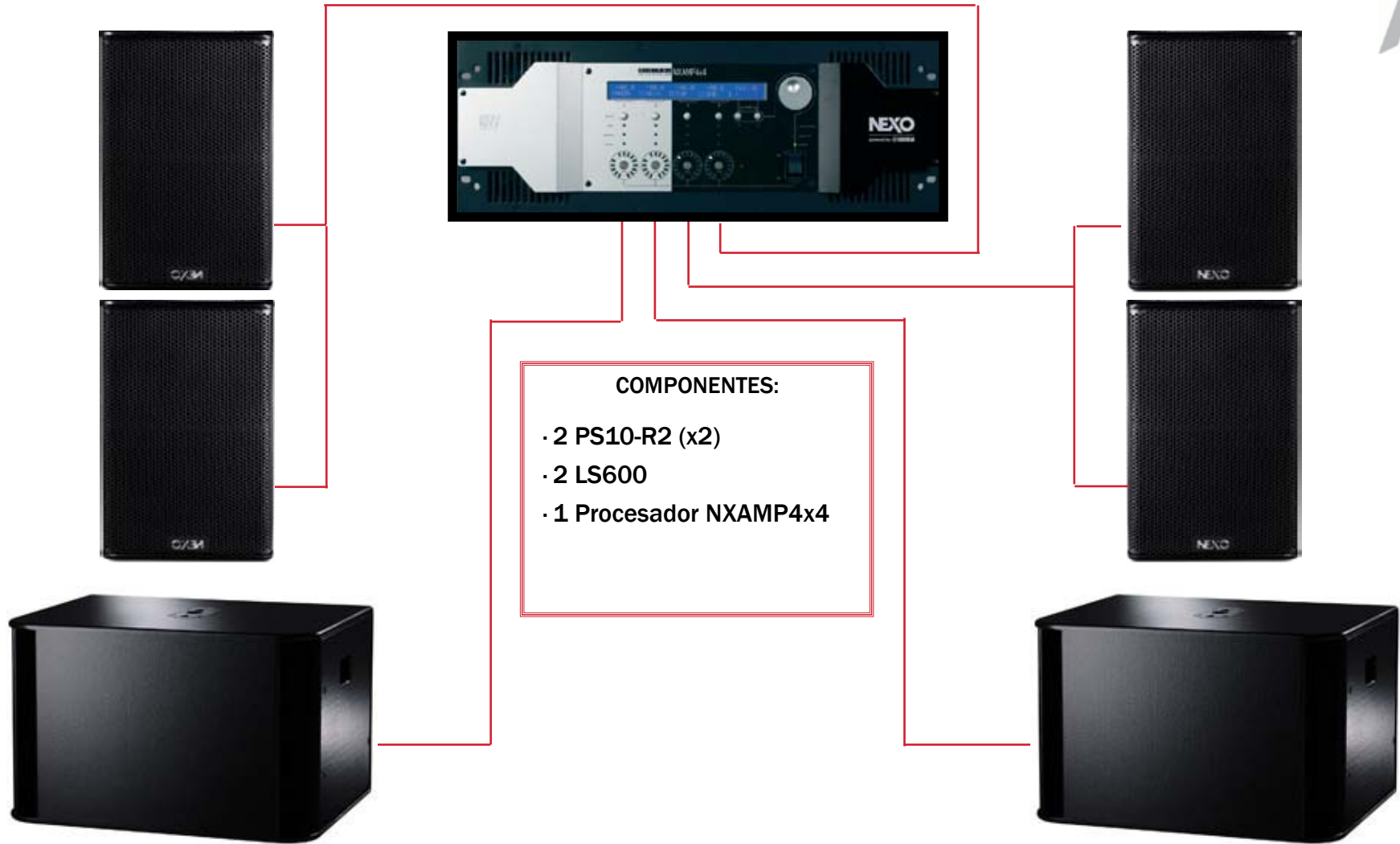
B4

220

PS 10

FÓRMULA

2X2 PS10-R2 + 2 LS600 NXAMP4x4



- COMPONENTES:**
- 2 PS10-R2 (x2)
 - 2 LS600
 - 1 Procesador NXAMP4x4

* CARACTERÍSTICAS: **
 Potencia: 6.300 W
 Peso: 213 Kg
 Volumen: 0,71 m3

Presión Sonora en Público:
 117 dB SPL@10mts
 114 dB SPL@20mts
 111 dB SPL@30mts

** MÁS INFORMACIÓN →

FÓRMULA: 2X2 PS10 + 2 LS600 NXAMP4x4

B5

220

PS15

FÓRMULA

2 PS15-R2 + PS15UTD-v3 + VORTEX6



- COMPONENTES:**
- 2 PS15-R2
 - 1 Procesador PS15UTD-v3
 - 1 Amplificador Vortex 6

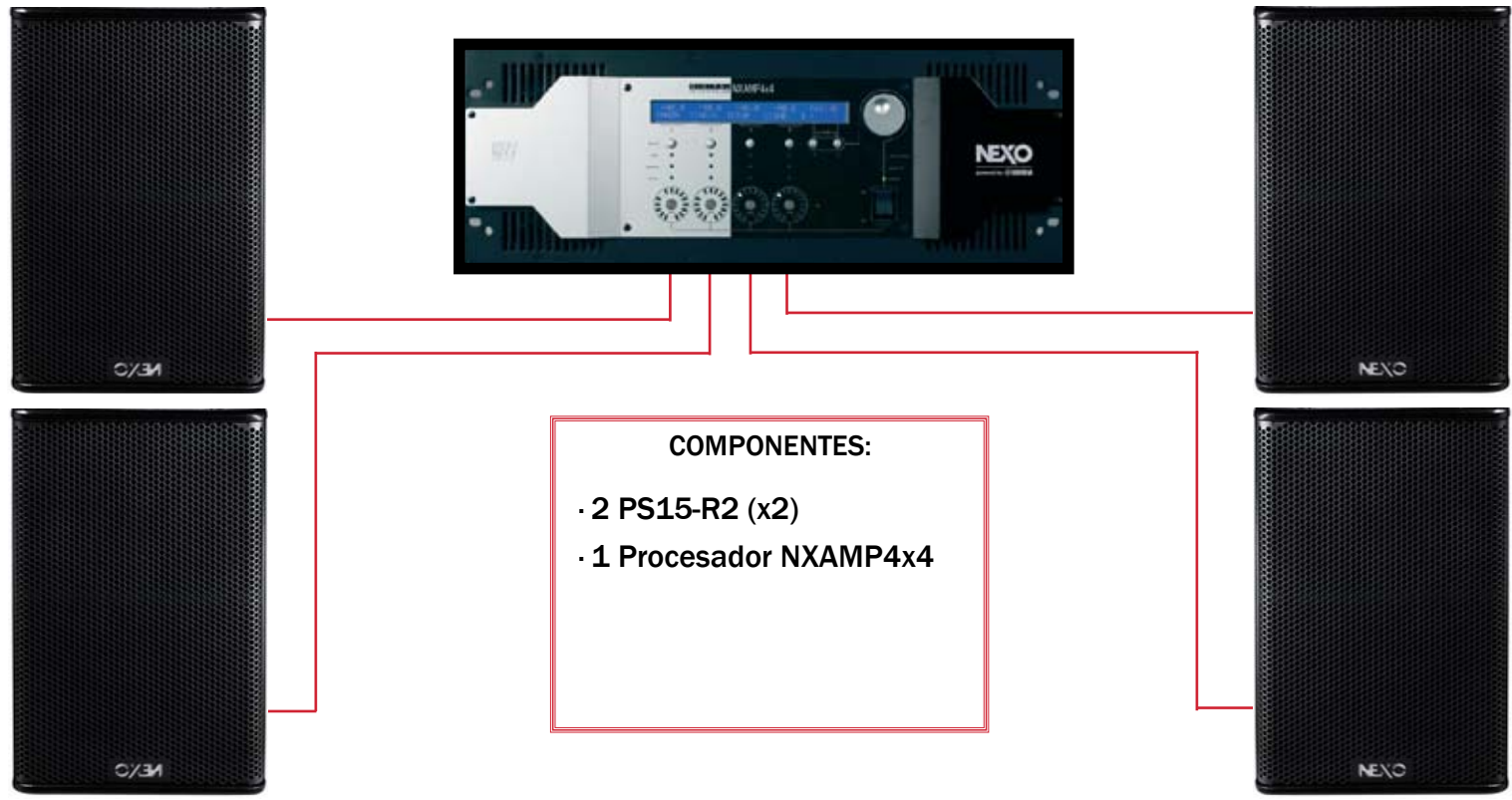
<p>CARACTERÍSTICAS: **</p> <p>Potencia: 2.700 W</p> <p>Peso: 141 Kg</p> <p>Volumen: 0,43 m3</p>	<p>Presión Sonora en Público:</p> <p>108 dB SPL@10mts</p> <p>102 dB SPL@20mts</p> <p>99 dB SPL@30mts</p>	<p>** MÁS INFORMACIÓN →</p> <p>FÓRMULA: 2 PS15 + PS15UTD-v3 + VORTEX6</p>
--	---	--

220

PS15

FÓRMULA

2X2 PS15-R2 + NXAMP4X4 (4 envíos)



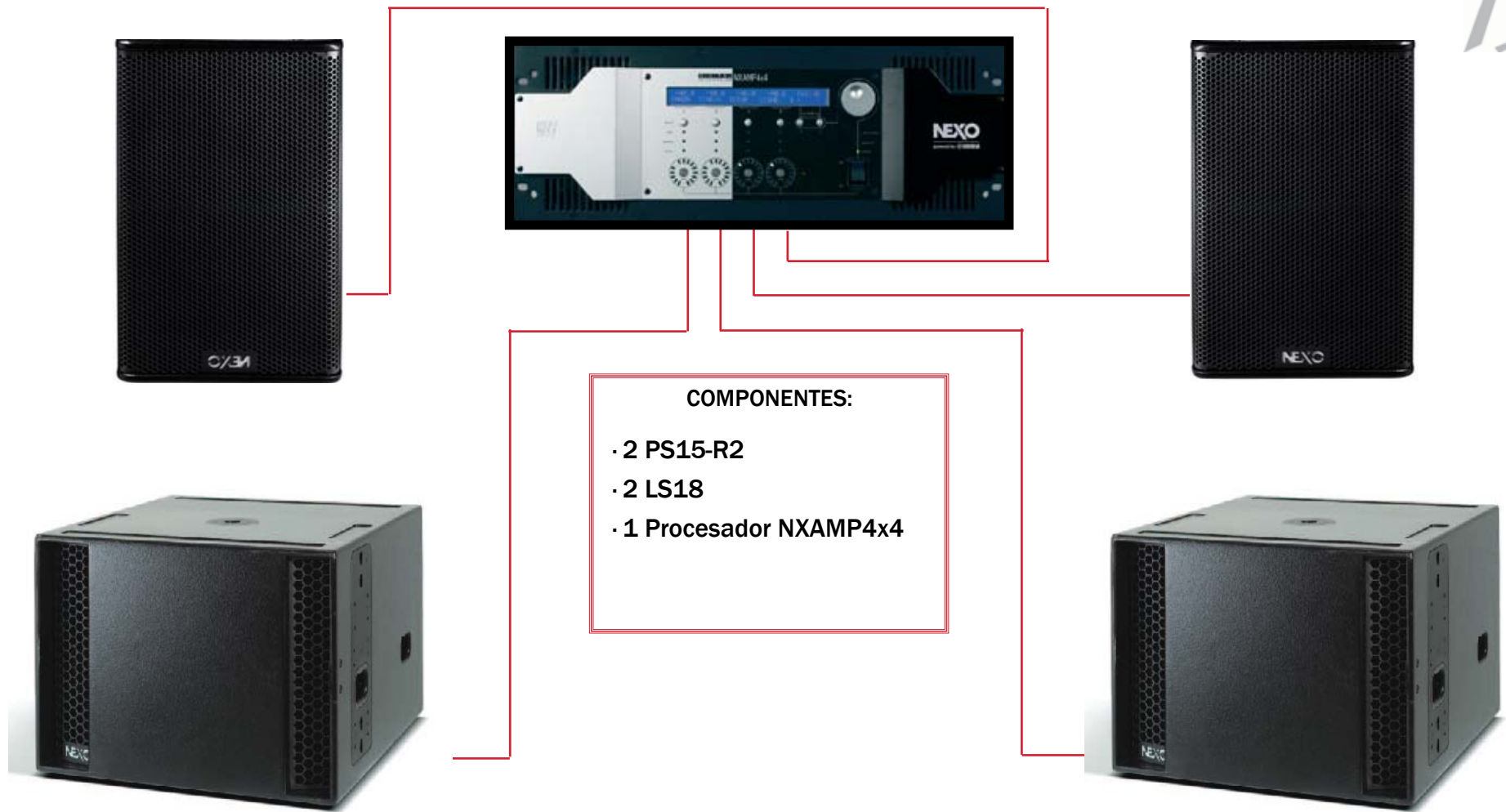
- COMPONENTES:**
- 2 PS15-R2 (x2)
 - 1 Procesador NXAMP4x4

<p>CARACTERÍSTICAS: **</p> <p>Potencia: 7.600 W</p> <p>Peso: 249 Kg</p> <p>Volumen: 0,78 m3</p>	<p>Presión Sonora en Público:</p> <p>112 dB SPL@10mts</p> <p>108 dB SPL@20mts</p> <p>105 dB SPL@30mts</p>	<p>** MÁS INFORMACIÓN →</p> <p>FÓRMULA: 2X2 PS15 + NXAMP4x4 (4 Envíos)</p>
--	--	---

220

PS15

FÓRMULA
2 PS15-R2 + 2 RS15 NXAMP4x4



<p>CARACTERÍSTICAS: ** Potencia: 6.200 W Peso: 260 Kg Volumen: 0.97 m3</p>	<p>Presión Sonora en Público: 114 dB SPL@10mts 111 dB SPL@20mts 108 dB SPL@30mts</p>	<p>** MÁS INFORMACIÓN →</p> <p>FÓRMULA: 2 PS15 + 2 RS15 NXAMP4x4</p>
---	---	---

220

PS15

FÓRMULA
2 PS15-R2 + RS18 NXAMP4x4



- COMPONENTES:**
- 2 PS15-R2
 - 1 RS18
 - 1 Procesador NXAMP4x4



CARACTERÍSTICAS: ** Potencia: 7.600 W Peso: 249 Kg Volumen: 0,96 m3	Presión Sonora en Público:	** MÁS INFORMACIÓN →
	120 dB SPL@10mts	
	117 dB SPL@20mts	
	114 dB SPL@30mts	
FÓRMULA: 2 PS15 + 1 RS18 NXAMP4x4		

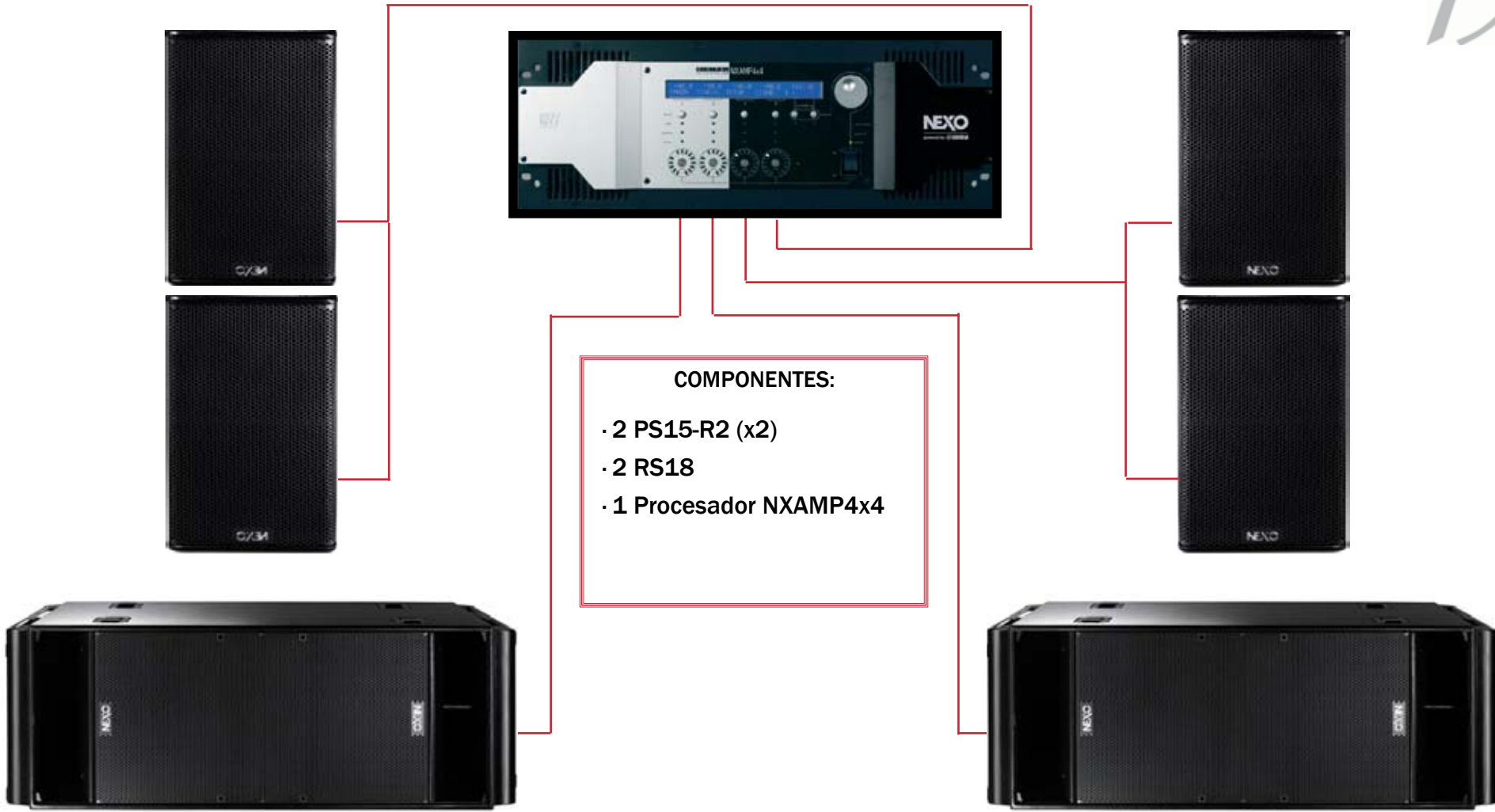
C4

220

PS15

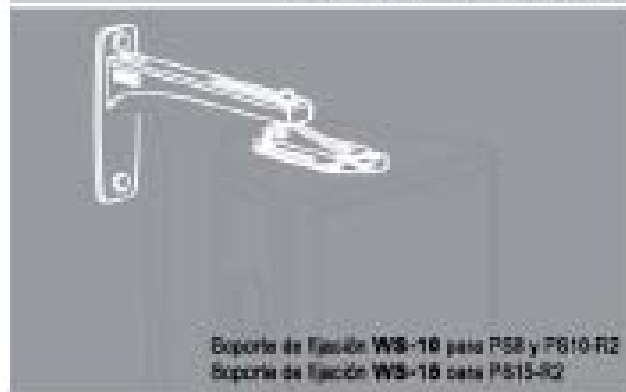
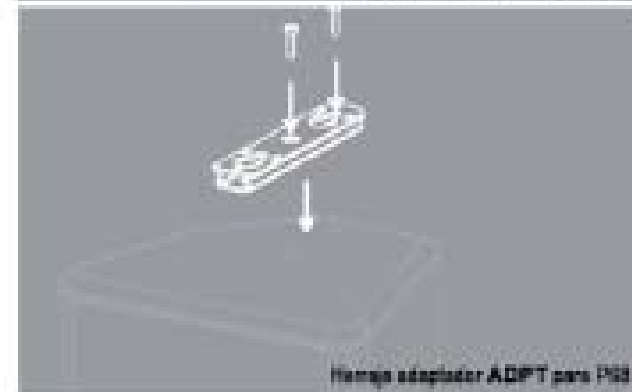
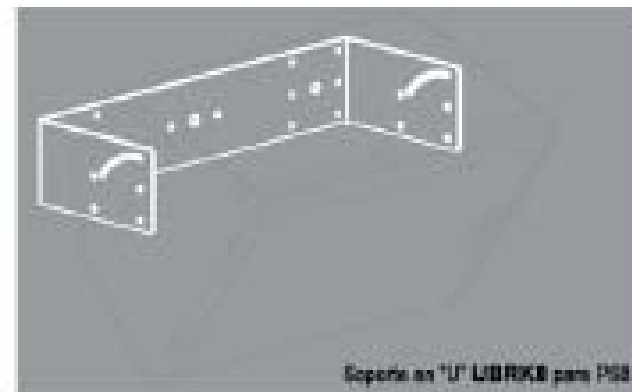
FÓRMULA

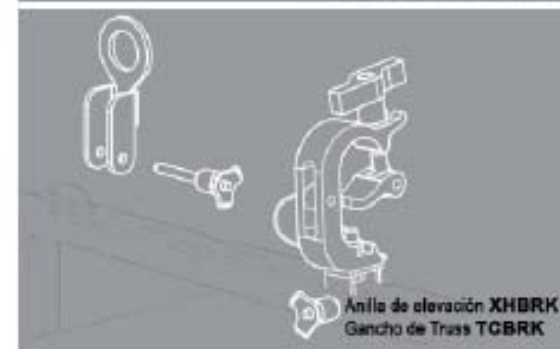
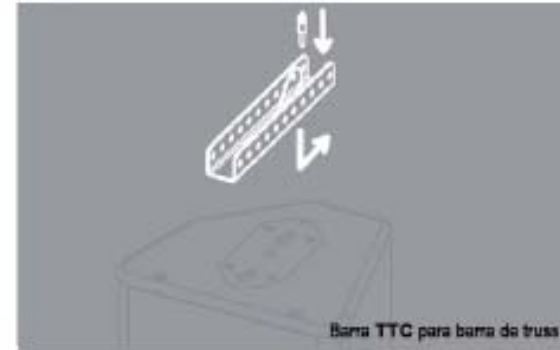
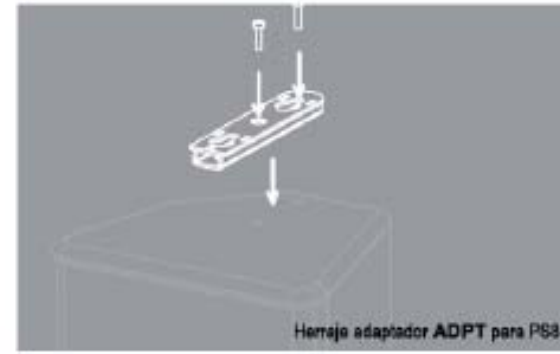
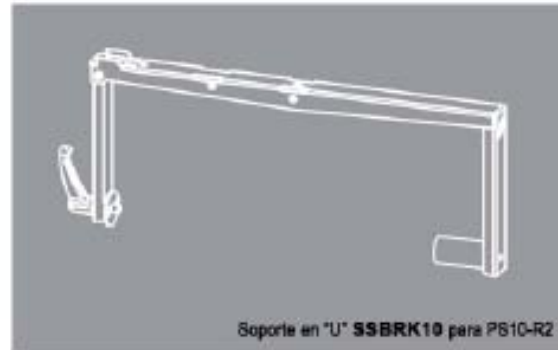
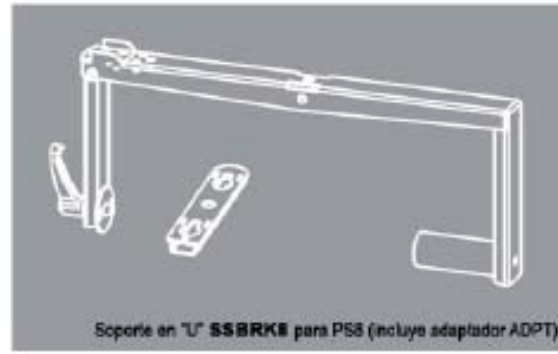
2X2 PS15-R2 + 2 RS18 NXAMP4X4



<p>CARACTERÍSTICAS: ** Potencia: 13.600 W Peso: 461 Kg Volumen: 1,83 m3</p>	<p>Presión Sonora en Público: 123 dB SPL@10mts 118 dB SPL@20mts 115 dB SPL@30mts</p>	<p>** MÁS INFORMACIÓN →</p> <p>FÓRMULA: 2X2 PS15 + 2 RS18 NXAMP4x4</p>
--	---	---

C5





Peso

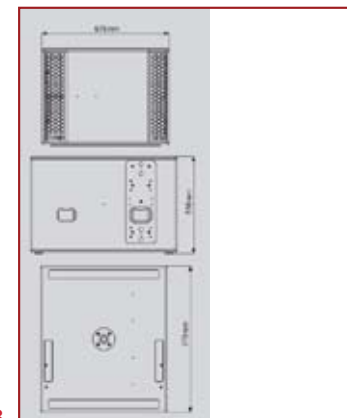
Es la suma de los pesos de pantallas, procesadores, amplificadores con cajas de transporte para las pantallas, ruedas o plataformas para los subgraves y racks para los amplificadores y procesadores. No se incluye el peso del cableado de carga.

Volumen

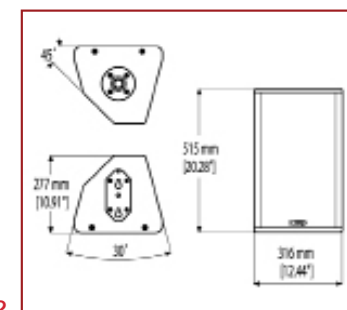
Es el volumen total de pantallas, procesadores, amplificadores con cajas de transporte para las pantallas, ruedas o plataformas para los subgraves y racks para los amplificadores y procesadores.



Sistemas PS-R2 y Subgraves



LS18



PS10 R2

Potencia

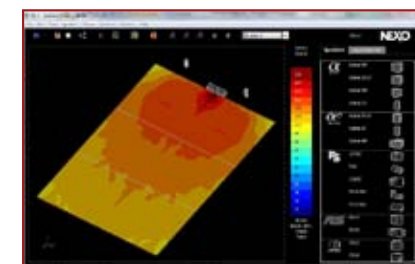
Es la potencia RMS de los amplificadores que se indican con esa impedancia de carga. Excepto si esa potencia es superior a la máxima de amplificador recomendado. En ese caso se indica la máxima recomendada.

Esquema Fórmulas



Presión Sonora en Público

dB SPL@10 mts. 20 mts. 30 mts. Es el nivel de dB C en banda ancha obtenido por simulación con NexoSoft de esa configuración a esas distancias.



NexoSoft